

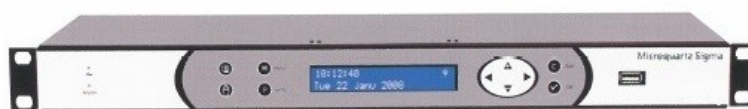


Il master clock SIGMA nasce modulare per soddisfare i requisiti di installazione di vari ambienti come le scuole, le industrie, gli ospedali, le stazioni ferroviarie, gli aeroporti, ecc.

Grazie al suo timer interno, offre un riferimento di tempo ed una sincronizzazione affidabile ed accurata per i computer di rete.



VERSIONE DA PARETE



VERSIONE RACK

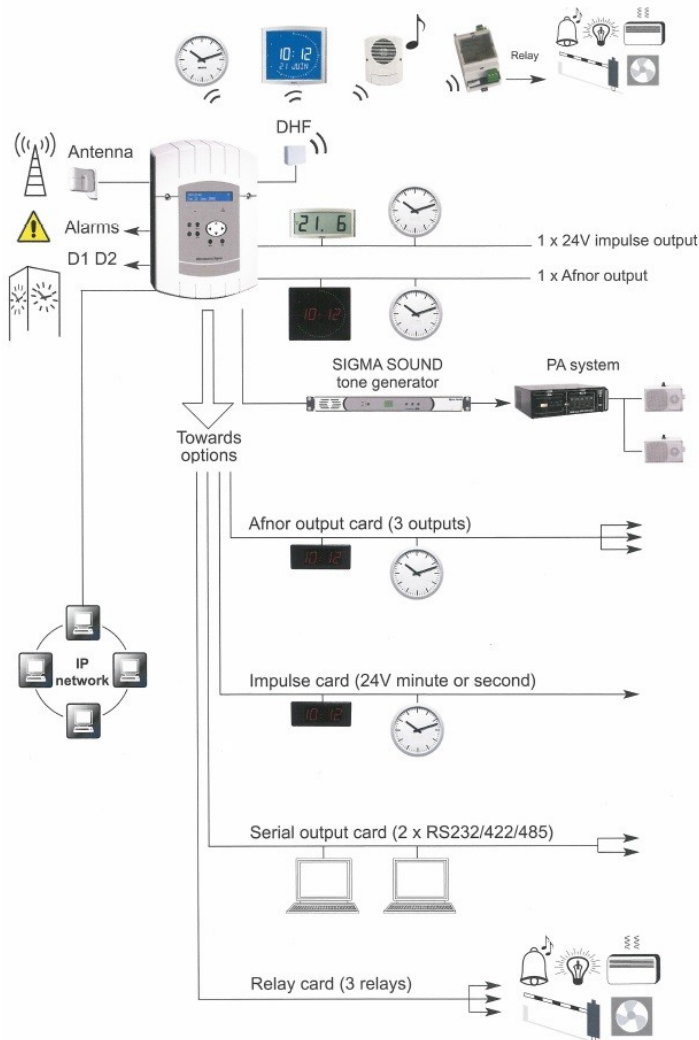


SCHEMA PRINCIPALE DI SISTEMA DI DISTRIBUZIONE DEL TEMPO

- Master clock con circuiti programmabili, controllo della rete orologi, relays e suonerie, tempo di riferimento NTP.
- Programmazione attraverso Sw su PC e trasferimento dati su USB key.
- Sincronizzabile via antenna GPS, o DCF, o via NTP.

Caratteristiche Tecniche:

- cassa in ABS per versione murale o versione 19² rack (1U).
- LED per indicazione alimentazione ed allarmi.
- Tastiera con "sensitive keys".
- Quarzo: TCXO (Temperature compensated crystal oscillator).
- Accuratezza: ± 0.1 s/giorno tipicamente (possibile regolazione deriva).
- Accuratezza assoluta con antenna GPS.
- Temperatura d'esercizio: da 0 a +50°C.
- Display retroilluminato con 2 linee da 24 caratteri ciascuna leggibile da 1 mt. di distanza
- LCD display: ore - minuti - secondi - data.
- Salvataggio permanente dei dati orari e di programmazione.
- Programmazione protetta da password di accesso.
- Circuiti con 3 relays, power cut: 1A / 240V.
- Uscita sincronismo protetta da sovraccarichi e sovratensioni.
- Grado di protezione: IP41.
- 3 circuiti di programmazione in modalità week, vacanza o "special day" per l'attivazione delle campane di inizio/fine lavoro, o di altri sistemi tipo riscaldamento, aria condizionata, illuminazione, allarmi per controllo accessi, etc...
- Ripresa automatica dopo mancanza rete.
- Sincronizzazione orologi via filo, via "DHF wireless coded time signals".
- Cambio automatico di ora legale/solare e viceversa.

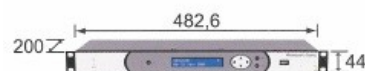


Dimensioni :

VERSIONE DA PARETE



VERSIONE DA RACK



Accessori

